

Dichtung für Einbausteckdosen
Seal for flush-fitting mains socket



Gewicht / Weight 2 g



Beschreibung / Description

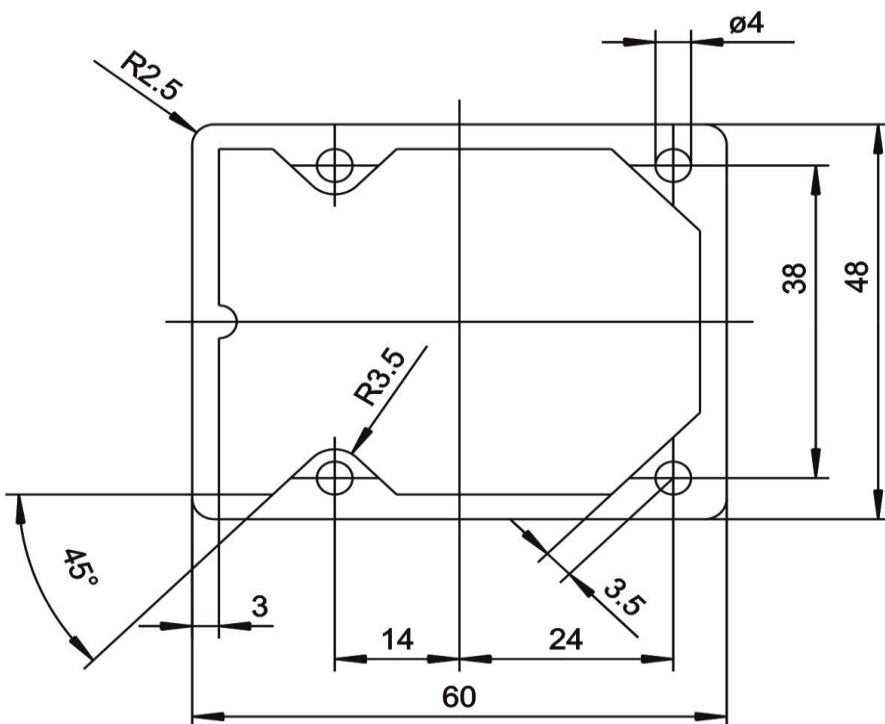
Passend für / Suitable for:

ArtNr. 486, ArtNr. 496, ArtNr. 496K, ArtNr. 496R, ArtNr. 496KR, ArtNr. 497, ArtNr. 497K, ArtNr. 497R, und / and 497KR

Technische Daten / Specifications

Nennspannung / Rated voltage	–
Nennstrom / Rated current	–
Bauart / According to	–
Anschlüsse / Type of terminals	–
Kontakte / Material of terminals	–
Kontaktträger / Carrying parts	–
Gehäuse / Cover	Weich-Polyvinylchlorid (PVC), Shore 78 / Plasticised polyvinyl chloride (PVC), Shore 78

Abmessungen / Dimensions



Abisolierung / Wire stripping:

N – L PE –