

Umwandlungsstecker von Flachstift auf Universalkontakt, mit Schutzkragen
Adapter plug from flat pins to socket with universal contact and protective shroud



Gewicht / Weight 31 g



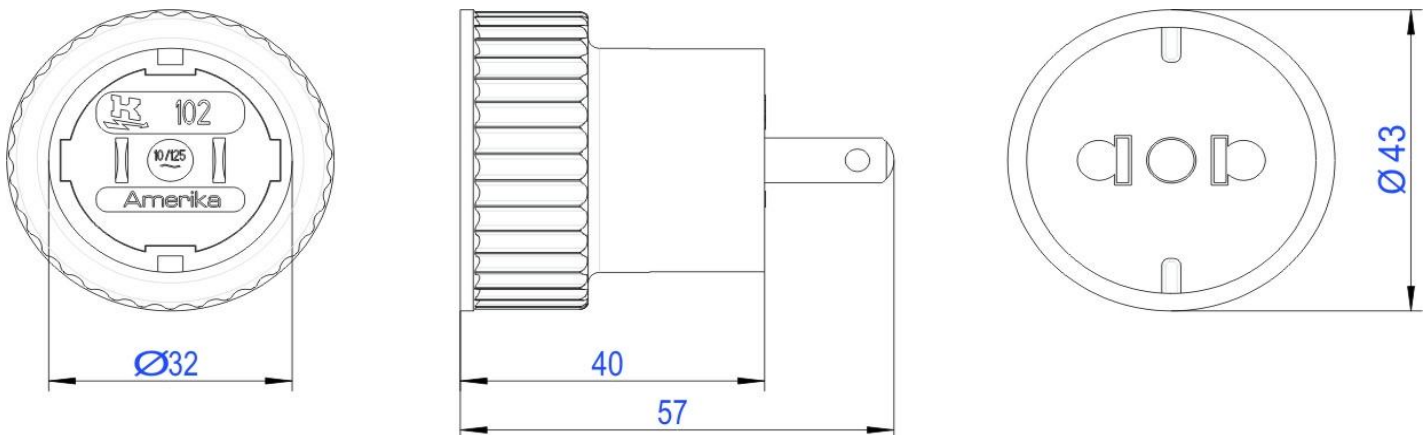
Beschreibung / Description

–

Technische Daten / Specifications

Nennspannung / Rated voltage	250 V~
Nennstrom / Rated current	10 A
Bauart / According to	–
Anschlüsse / Type of terminals	–
Kontakte / Material of terminals	CuZn 37
Kontaktträger / Carrying parts	Polypropylen / Polypropylene
Gehäuse / Cover	Harnstoff-Formmasse Typ 131.5 oder Phenolharz-Formmasse Typ 31 / Urea moulding compound type 131.5 or phenolic moulding compound type 31

Abmessungen / Dimensions



Abisolierung / Wire stripping:

N L PE
 – – –